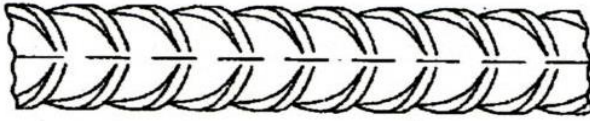
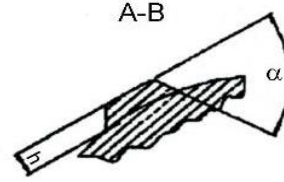
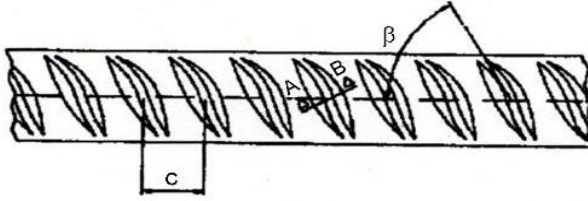
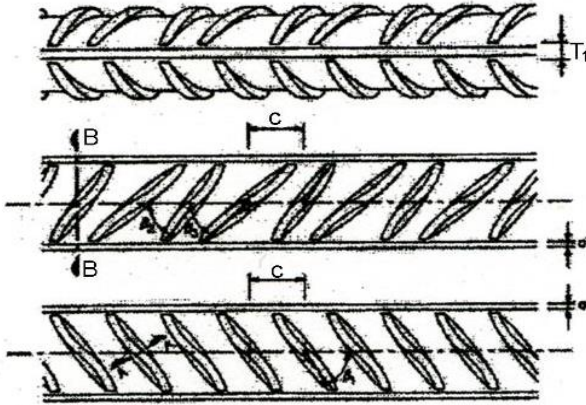


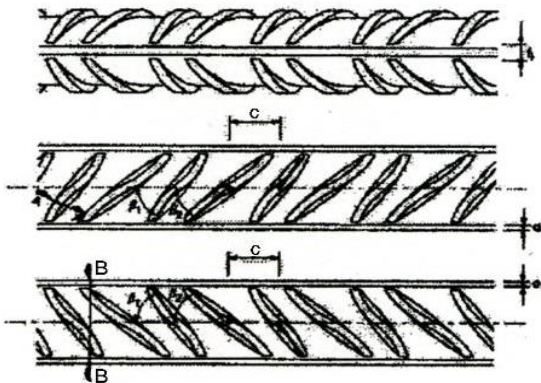
S420, B420B ve B420C



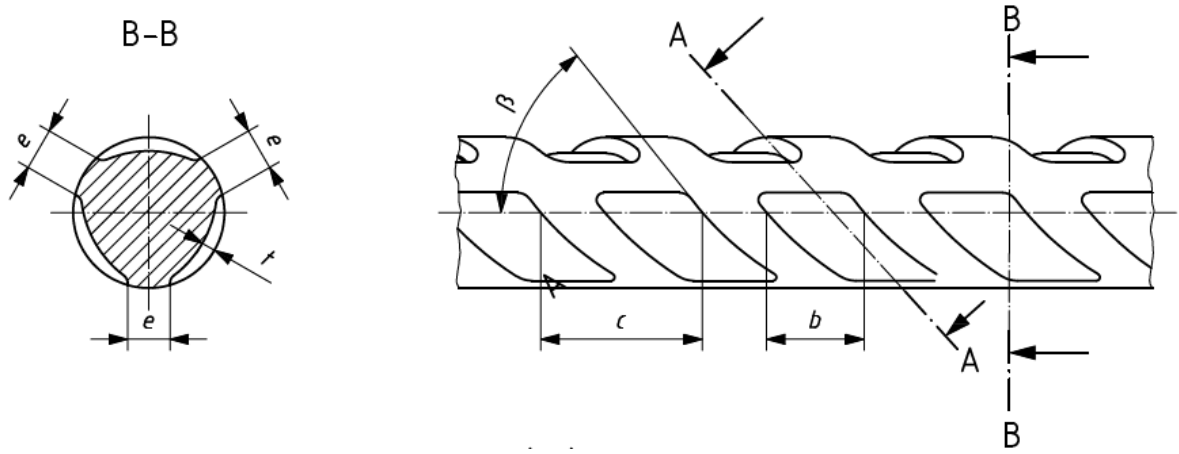
B500B



B500C



Şekil 1: S420, B420B, B420C ile B500B ve B500C sınıflardaki çelik çubuklar için iki sıralı enine nervürler(TS 708/Mart 2016)



Şekil 2: Yüzeği profilli bir çelik çubuğun profil geometrisi (gösterilen profil üç sıralıdır)- (TS 708/Mart 2016)